

(19) 日本国特許庁(JP)

(12) 公表特許公報(A)

(11) 特許出願公表番号

特表2014-508328

(P2014-508328A)

(43) 公表日 平成26年4月3日(2014.4.3)

(51) Int. Cl.	F I	テーマコード (参考)
<b>G02B 23/24 (2006.01)</b>	G02B 23/24 A	2H040
<b>A61B 1/00 (2006.01)</b>	A61B 1/00 330C	4C161
	A61B 1/00 332A	
	A61B 1/00 330A	
	A61B 1/00 310G	
審査請求 未請求 予備審査請求 未請求 (全 25 頁) 最終頁に続く		

(21) 出願番号 特願2013-555923 (P2013-555923)  
 (86) (22) 出願日 平成24年2月28日 (2012.2.28)  
 (85) 翻訳文提出日 平成25年10月24日 (2013.10.24)  
 (86) 国際出願番号 PCT/FR2012/050411  
 (87) 国際公開番号 W02012/117196  
 (87) 国際公開日 平成24年9月7日 (2012.9.7)  
 (31) 優先権主張番号 1151616  
 (32) 優先日 平成23年2月28日 (2011.2.28)  
 (33) 優先権主張国 フランス (FR)  
 (31) 優先権主張番号 1152123  
 (32) 優先日 平成23年3月15日 (2011.3.15)  
 (33) 優先権主張国 フランス (FR)

(71) 出願人 505277691  
 スネクマ  
 フランス国、75015・パリ、ブルーバール・ドユ・ジエネラル・マルシアル・バラン、2  
 (74) 代理人 110001173  
 特許業務法人川口国際特許事務所  
 (72) 発明者 ブスケ, サディア  
 フランス国、エフー77550・モワシー・クラマイエル・セデツクス、レオーロン・ポワン・ルネ・ラボー、スネクマ・ペイ (ア・ジ・イ) 気付

最終頁に続く

(54) 【発明の名称】 内視鏡検査によって部品上の欠陥を探索するための装置

(57) 【要約】

タービンエンジンブレードなどの、隠された部品上の欠陥を探索するための装置であって、管状シース(28)と、シースの内側に収容された、光を誘導するための光誘導手段および画像を送送するための画像伝送手段と、シース(28)の遠位端部にある、シース(28)内に収容された光誘導手段および画像伝送手段に接続された照射手段および撮像手段を含む試験ヘッド(62)と、検査用の部品上に浸透探傷試験材料を連続して噴霧するための手段であって、シース(28)内に収容されたダクト内で摺動式に誘導される毛細管(32)を備える、手段とを備える、装置。装置はまた、シースの遠位端部において試験ヘッドの配向を調整するための手段もさらに備える。

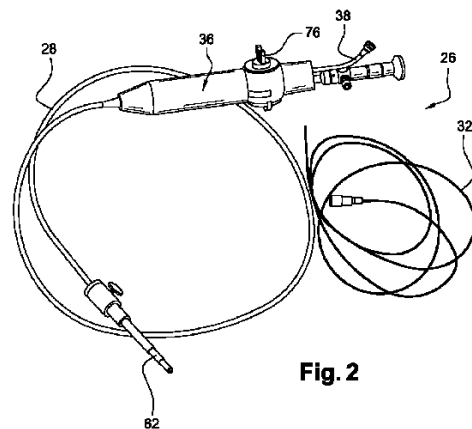


Fig. 2

**【特許請求の範囲】****【請求項 1】**

隠され、航空機ターボプロップまたはターボジェットなどのタービンエンジンの内側の直線的でない通路を介してアクセス可能な部品上の欠陥を探索するための装置にして、管状シース(28、126、208)と、検査用の部品を照射し観察するためにシース内に収容された、光を誘導するための光誘導手段および画像を伝送するための画像伝送手段とを備える、装置であって、シース(28、126、208)の遠位端部にある試験ヘッド(62、220)であって、シース(28、208)内に収容された光誘導手段および画像伝送手段に接続された照射手段および撮像手段を有するヘッドと、検査用の部品上に浸透探傷試験材料を連続して噴霧するための手段であって、シース(28、126、208)内に収容されたダクト(30)の内側で摺動式に誘導される毛細管(32)を備える手段とを備えることと、シースの遠位端部において試験ヘッドの配向を調節するための手段を含むこととを特徴とする、装置。

10

**【請求項 2】**

シースの遠位端部に位置する照射手段および撮像手段上に空気をブローするための空気ブロー手段を含むことを特徴とする、請求項 1 に記載の装置。

**【請求項 3】**

空気ブロー手段が、照射手段および撮像手段の近傍までその遠位端部が通じるブローチューブ(30)に接続された、加圧空気を供給するための手段(48)を備えることを特徴とする、請求項 2 に記載の装置。

20

**【請求項 4】**

加圧空気を供給するための手段が、毛細管(32)を通過させるためのダクト(30、236)の近位端部に接続されて、ダクト(30、236)に、その遠位端部を介して離れる空気の連続ストリームを供給することを特徴とする、請求項 3 に記載の装置。

**【請求項 5】**

シース(28、208)の近位端部が、エンジンに締め付けるためのハンドル(36)に接続されることと、毛細管(32)を収容するダクト(30、136、241)が、ハンドル(36)の内側で延ばされ、ハンドル(36)によって担持され毛細管(32)をダクト(30)の内側に挿入するように働く剛性チューブ(38)に接続されることとを特徴とする、請求項 1 から 4 までのいずれか一項に記載の装置。

30

**【請求項 6】**

毛細管(32)がダクト(30)の内側を摺動することを防止するためのホルダ手段を含むことを特徴とする、請求項 5 に記載の装置。

**【請求項 7】**

ホルダ手段が、毛細管(32)上にクランプ留めするための手段を含む末端部(40)であって、剛性チューブ(38)の自由端部上に係合され保持されるように設計された末端部を備えることを特徴とする、請求項 5 または請求項 6 に記載の装置。

**【請求項 8】**

末端部(40)が、チューブ(38)の内側まで通じる通路(46)であって、加圧空気を供給するための手段(48)に接続するための入口を形成する通路を含むことを特徴とする、請求項 4 および 7 に共に記載の装置。

40

**【請求項 9】**

配向調整手段が、試験ヘッドの角度配向を制御するための制御部材(76、140)であって、内視鏡のハンドル上に回転可能に装着され、試験ヘッドに配向制御を伝送するための伝送手段に接続された制御部材を備え、これらの伝送手段は、シース(28、126、230)内に収容されることを特徴とする、請求項 1 から 8 までのいずれか一項に記載の装置。

**【請求項 10】**

試験ヘッドの配向を調整するための手段が、シースの内側で誘導される少なくとも 2 本のケーブルであって、その遠位端部が試験ヘッド(62、220)に 2 つの対向する点で

50

締め付けられ、その近位部分が、ハンドル(36)上に位置する回転式制御部材上両方向に張力を掛けて巻き付けられる、ケーブルを備えることを特徴とする、請求項8に記載の装置。

【請求項11】

配向制御を伝送するための手段が、シース(126)の内側を延びる少なくとも1本のロッド(166、168)であって、その遠位端部が、リングの回転移動をロッドの並進移動に変換するための機構に接続されるロッドを備え、ロッドは、その遠位端部によって、シースに対して垂直である軸を中心に枢動可能にシース(126)の遠位端部にヒンジ接続されたフィンガ(130)に接続されることを特徴とする、請求項9に記載の装置。

【請求項12】

遠位フィンガ(130)が、毛細管(32)を通過させるための軸方向チャンネル(132)を含み、シース(126)の軸と位置合わせ状態である位置と、シース(126)の軸に対して垂直に配向される位置との間で枢動するようにヒンジ接続されることを特徴とする、請求項11に記載の装置。

【請求項13】

管状シース(28、218)が可撓性であることと、毛細管(32)が可撓性であることとを特徴とする、請求項1から12までのいずれか一項に記載の装置。

【請求項14】

シース(28)の遠位端部には、その遠位端部において噴霧末端部が装着されることを特徴とする、請求項1から13までのいずれか一項に記載の装置。

【請求項15】

毛細管(32)の遠位端部にある噴霧末端部が、取り外し可能であり、半径方向、前方、または後方に噴霧するために噴霧末端部の組から選択され得ることを特徴とする、請求項14に記載の装置。

【請求項16】

シース(28)が、6mmから10mmの範囲にある直径を有する円形断面のものであり、毛細管(32)を通過させるためのダクト(30)が、約1.2mmの直径を有し、毛細管(32)が約0.8mmの直径を有することを特徴とする、請求項1から15までのいずれか一項に記載の装置。

【請求項17】

請求項1から16までのいずれか一項に記載の装置を使用した、隠された部品の非破壊浸透探傷試験の方法であって、

試験ヘッドを三次元構造の内側に挿入し、検査用の部品を試験するための位置まで誘導することと、

試験ヘッドを検査用の部品に面するように置いて、毛細管の近位端部に第1の浸透探傷試験材料を供給し、この第1の材料を毛細管の遠位端部を介して検査用の部品に施与することと、

毛細管をこれが中に収容されるダクトから摺動式に引き出すことと、

第2の毛細管をダクト内に摺動式に挿入し、その遠位端部を検査用の部品の近傍になるようにもっていき、次いで、第2の毛細管の近位端部に第2の浸透探傷試験材料を供給し、第2の材料を遠位端部を介して検査用の部品に施与することとにあることを特徴とする、方法。

【発明の詳細な説明】

【技術分野】

【0001】

本発明は、内視鏡検査を用いて、たとえばタービンエンジンの内側の部品などの、隠された、すなわち直接見ることができない部品上の欠陥を探索するための装置に関する。

【背景技術】

【0002】

内視鏡によって設備または機械の内部構成要素を検査することが知られており、内視鏡

10

20

30

40

50

は、壁内の小さいオリフィスを通り抜けて壁の他方の側に見出される構成要素の外観を調べる、小径の細長い光学機器である。内視鏡は、したがって、航空機ターボプロップまたはターボジェットなどのタービンエンジンのブレードを、エンジンを分解する必要なく検査するために使用され得る。

【 0 0 0 3 】

部品の欠陥を見るために、浸透探傷試験技術を使用することが知られており、浸透探傷試験技術は、部品の試験下で表面上に有機材料を堆積させることと、有機材料が部品の表面に含浸する程度を紫外線照射の下で観察することとにある。欠陥の存在は、部品の表面を乾燥させ、現像剤材料を堆積させた後で見えるようにされ、この現像剤材料は、部品が紫外線光によって照射されたときに部品の表面欠陥内に入り込んだ有機材料を見えるようにする。

10

【 0 0 0 4 】

航空機エンジンが航空機の翼下に取り付けられているときにこれに対して浸透探傷試験技術を使用することを容易にするために、浸透探傷試験手段を組み込む内視鏡を使用するという提案が、米国特許第 4 2 7 3 1 1 0 号明細書においてすでになされている。この目的のために、提案された機器は、紫外線光および可視光を、検査用の部品に近づけた機器の端部に向かって誘導するための手段を通過させるために使用されるダクトを含む、小径の細長い剛性円筒状シースを備える。機器はまた、照射されたゾーンを観察するために画像を伝送し形成するための手段を組み込むための光学ダクトと、各々がそれぞれの浸透探傷試験材料を通過させるために使用される複数のダクトとを有する。

20

【 0 0 0 5 】

このタイプの機器は、隠された部品、すなわち直接的に見ることができず、壁の裏側に位置する部品を試験することが望まれるときに使用することが比較的容易である。この目的のために、剛性のシースを壁内のオリフィスから挿入し、上記で説明された方式で検査を実施すれば十分である。本出願者はまた、先行出願の仏国特許第 2 8 5 7 0 9 4 号明細書において、2つの別個の内視鏡によって浸透探傷試験および観察を実施するという提案も行った。別の先行出願である仏国特許第 2 8 6 1 1 8 5 号明細書では、本出願者は、紫外線照射および偏向された遠位視野を有する内視鏡であって、剛性の環状本体を有する内視鏡を用いることを提案している。

30

【 0 0 0 6 】

そうではあるが、これらの先行の装置は、異なる浸透探傷試験材料を通過させるための複数の独立したダクトを必要とし、それによって内視鏡は大きいセクションを有することが必要となり、その使用を十分な大きさがあるオリフィスまたは通路に制限する。

【 先行技術文献 】

【 特許文献 】

【 0 0 0 7 】

【 特許文献 1 】 米国特許第 4 2 7 3 1 1 0 号明細書

【 特許文献 2 】 仏国特許出願公開第 2 8 5 7 0 9 4 号明細書

【 特許文献 3 】 仏国特許出願公開第 2 8 6 1 1 8 5 号明細書

【 発明の概要 】

40

【 発明が解決しようとする課題 】

【 0 0 0 8 】

本発明の特定の目的は、この問題に対する、簡単で満足のある、安価である解決策を提供することである。

【 課題を解決するための手段 】

【 0 0 0 9 】

この目的を達成するために、本発明は、隠され、航空機ターボプロップまたはターボジェットなどのタービンエンジンの内側の直線的でない通路を介してアクセス可能な部品上の欠陥を探索するための装置にして、管状シースと、検査用の部品を照射し観察するためにシース内に収容された、光を誘導するための光誘導手段および画像を伝送するための画

50

像伝送手段とを備える、装置であって、シースの遠位端部にある試験ヘッドであって、シース内に收容された光誘導手段および画像伝送手段に接続された照射手段および撮像手段を有するヘッドと、検査用の部品上に浸透探傷試験材料を連続して噴霧するための手段であって、シース内に收容されたダクトの内側で摺動式に誘導される毛細管を備える手段とを備えることと、シースの遠位端部において試験ヘッドの配向を調節するための手段を含むこととを特徴とする、装置を提供する。

【0010】

ダクトをシースの内側に組み込むことにより、ダクトの内側を摺動するように装着された、浸透探傷試験材料を通過させるための毛細管を挿入し引き出すことが可能になり、それによって複数の毛細管を連続的に使用することを可能にし、各々の毛細管は、1つの特定の浸透探傷試験材料を通過させるための専用とされる。管状シースの直径は、したがって従来技術のシースの直径より小さくなることができる。

10

【0011】

毛細管をダクトの内側に摺動式に挿入することにより、毛細管の遠位端部を、浸透探傷試験材料を施与することが望まれる部品のゾーン近くにもっていくことも可能になる。この方式で、照射手段および撮像手段は、毛細管の遠位端部から後退され得る。これにより、浸透探傷試験材料の噴霧が、照射手段上または撮像手段上に堆積されることが回避される。オペレータが、処理された領域を観察することを望むとき、オペレータは、毛細管の近位部分を引っ張り、その遠位端部をシースの遠位端部のより近くにもってくる。

20

【0012】

本発明の別の特性によれば、装置は、シースの遠位端部に位置する照射手段および撮像手段上に空気をブローするための空気ブロー手段を備える。

【0013】

空気ブロー手段は、照射手段および撮像手段が、ダクト内に連続して挿入される専用の毛細管を介して注入されるさまざまな浸透探傷試験材料によって汚染されることを防止する。

【0014】

空気ブロー手段の特定の実施形態では、照射手段および撮像手段の近傍までその遠位端部が通じるブローチューブに接続された、加圧空気を供給するための手段を備える。

【0015】

本発明の好ましい実施形態では、加圧空気を供給するための手段は、毛細管を通過させるためのダクトの近位端部に接続されて、ダクトに、その遠位端部を介して離れる空気の連続ストリームを供給する。

30

【0016】

作動時には、ダクトの内側表面と毛細管の間に連続的にブローする空気のストリームは、アセトン、浸透染色剤、乳化剤、もしくは現像剤などの浸透探傷試験材料、または実際には洗淨水の液滴がダクトの内側に堆積されることを防止する。

【0017】

本発明の別の特性によれば、可撓性シースの近位端部は、エンジンに締め付けるためのハンドルに接続され、毛細管を收容するダクトは、ハンドルの内側に延ばされ、ハンドルによって担持され毛細管をダクトの内側に挿入するように働く剛性チューブに接続される。

40

【0018】

本発明の別の特性によれば、装置は、毛細管がダクトの内側を摺動することを防止するための、剛性チューブの自由端部に接して係合され保持されるように設計された末端部によって構成されたホルダ手段を備え、末端部は、毛細管上にこれをはさむことによってクランプ留めするための手段を有する。

【0019】

本発明の特定の実施形態では、末端部は、チューブの内側まで通じる通路であって、加圧空気を供給するための手段に接続するための入口を形成する通路を含む。

50

## 【0020】

この構成では、クランプ留め手段を有する末端部もまた、加圧空気を供給するための手段と接続するように働く。

## 【0021】

本発明の別の特性によれば、配向調整手段は、試験ヘッドの角度配向を制御するための制御部材であって、内視鏡のハンドル上に回転可能に装着され、試験ヘッドに配向制御を伝送するための伝送手段に接続された制御部材を備え、これらの伝送部材は、シース内に収容される。

## 【0022】

制御部材を一方または他方の方向に向けると、試験ヘッドをシースの残りの部分に対して傾斜させるように働く。

10

## 【0023】

本発明の特定の実施形態では、試験ヘッドの配向を調整するための手段は、シースの内側で誘導される少なくとも2本のケーブルであって、その遠位端部が試験ヘッドに2つの対向する点で締め付けられ、その近位部分が、ハンドル上に位置する回転式制御部材上両方向に張力を掛けて巻き付けられる、ケーブルを備える。

## 【0024】

本発明の別の特定の実施形態では、配向制御を伝送するための手段は、シースの内側を延びる少なくとも1本のロッドであって、その遠位端部が、リングの回転移動をロッドの並進移動に変換するための機構に接続されるロッドを備え、ロッドは、その遠位端部によって、シースに対して垂直である軸を中心に枢動可能にシースの遠位端部にヒンジ接続されたフィンガに接続される。

20

## 【0025】

有利には、遠位フィンガは、毛細管を通過させるための軸方向チャンネルを含み、シースの軸と位置合わせ状態である位置と、シースの軸に対して垂直に配向される位置との間で枢動するようにヒンジ接続される。

## 【0026】

ヒンジフィンガの枢動は、毛細管の遠位端部の枢動を誘発し、それによって検査用の部品上に浸透探傷試験材料を噴霧するために、毛細管の遠位端部を三次元で角度を付けて配向することを可能にする。

30

## 【0027】

本発明の好ましい構成では、管状シースは可撓性であり、毛細管は可撓性であり、それによって複雑な三次元構造の内側で見出され狭く非直線的な通路を介してでしかアクセスできない部品の非破壊検査を実施することが可能になり、この場合、剛性構造の内視鏡の使用は可能ではない。

## 【0028】

本発明の別の特性によれば、シースの遠位端部には、その遠位端部において噴霧末端部が装着される。

## 【0029】

好ましくは、毛細管の遠位端部にある噴霧末端部は取り外し可能であり、半径方向、前方、または後方に噴霧するために噴霧末端部の組から選択され得る。

40

## 【0030】

本発明の実際の実施形態では、シースは、6ミリメートル(mm)から10mmの範囲にある直径を有する円形断面のものであり、毛細管を通過させるためのダクトは、約1.2mmの直径を有し、毛細管は、約0.8mmの直径を有する。

## 【0031】

本発明の別の特性によれば、装置は、エンジンの一部分に締め付けるための締め付け手段を有し、この手段は、ハンドルに接続されたヒンジアームを備える。

## 【0032】

本発明はまた、上記で説明された装置を用いて、三次元構造の内側の隠された部品を非

50

破壊的に検査する方法であって、

- ・試験ヘッドを三次元構造の内側に挿入し、検査用の部品を試験するための位置まで誘導することと、

- ・試験ヘッドを検査用の部品に面するように置いて、毛細管の近位端部に第1の浸透探傷試験材料を供給し、この材料を毛細管の遠位端部を介して検査用の部品に施与することと、

- ・毛細管をそれが中に収容されるダクトから摺動式に引き出すことと、

- ・第2の毛細管をダクト内に摺動式に挿入し、その遠位端部を検査用の部品の近傍になるようにもっていき、次いで、第2の毛細管の近位端部に第2の浸透探傷試験材料を供給し、第2の材料を検査用の部品に施与することとである、方法も提供する。

10

【0033】

本発明の他の利点および特性は、非限定的な例として、添付の図を参照することによってなされる以下の説明を読み取ることによって明確になる。

【図面の簡単な説明】

【0034】

【図1】欠陥を探索するための従来技術の装置の略図である。

【図2】欠陥を探索するための本発明の装置の斜視図である。

【図3】本発明の装置の可撓性シースの断面図である。

【図4】図2の装置の近位部分の拡大斜視図である。

【図5】浸透探傷試験材料を通過させるための毛細管が中に挿入される末端部の端面図である。

20

【図6】毛細管を収容するダクトの遠位端部の略図である。

【図7】噴霧されている浸透探傷試験材料の略図である。

【図8a】本発明の装置の可撓性シースの遠位端部の断面図である。

【図8b】本発明の装置の試験ヘッドの遠位端部の断面における略図である。

【図9】本発明の装置の配向可能な試験ヘッドの斜視図である。

【図10】本発明の内視鏡を保持するためのアームの略図である。

【図11】本発明の一実施形態において、剛性の検査チューブを有し、紫外線照射下での浸透探傷試験に適合された内視鏡装置の斜視図である。

【図12】本発明の一実施形態において、剛性の検査チューブを有し、紫外線照射下での浸透探傷試験に適合された内視鏡装置の斜視図である。

30

【図13】本発明の一実施形態において、剛性の検査チューブを有し、紫外線照射下での浸透探傷試験に適合された内視鏡装置の斜視図である。

【図14】図11から図13の内視鏡の遠位端部の斜視図である。

【図15】図11から図13の内視鏡の長手方向断面の斜視図である。

【図16】図11から図13の内視鏡の分解斜視図である。

【図17】図11から図13の内視鏡の遠位端部の分解斜視図である。

【図18】本発明の変形の実施形態における内視鏡の部分軸方向断面図である。

【図19】図18の内視鏡の遠位端部の斜視図である。

40

【発明を実施するための形態】

【0035】

最初に、欠陥を探索するための従来技術の装置10を示す図1を参照すると、この装置は、たとえばロータブレードなどの試験される対象の部品18が中に存在するタービンエンジンのケーシング16の壁内に作製された内視鏡オリフィス14内に、一方の端部を介して挿入するための剛性の管状円筒状スティック12を備える。

【0036】

円筒状スティック12は、この部品を照射し観察するための、光を誘導するための手段および画像を送るための手段を受け入れるダクトを有する。円筒状スティック12はまた、アセトン、浸透染色剤、乳化剤または水などの浸透探傷試験材料を噴霧するためのダクトも有する。オリフィス14内に挿入する端部とは反対側のスティック12の端部2

50

0 は、回路 2 2 を介して、これに浸透探傷試験材料を供給するための手段 2 4 および照射および制御手段に接続される。

【0037】

このタイプの装置は、さまざまな浸透探傷試験材料を通過させるための複数の独立したダクトを使用することを必要とし、それによって内視鏡の直径を増大させ、その使用を十分な大きさのある内視鏡オリフィスまたは通路に限定する。

【0038】

本発明の装置 2 6 は、剛性の円筒状スティックを、配向可能な試験ヘッド 6 2 を含む可撓性シース 2 8 に置き換え、ダクト 3 0 をシース 2 8 内に組み込むことによってこの困難性に対する解決策を提供し、このダクトは、ダクト 3 0 の内側に摺動式に係合された毛細管 3 2 を収容する（図 2 および図 3）。図 3 はまた、光誘導手段ならびに撮像および画像伝送手段を通過させるために使用される第 2 のダクト 3 4 も示している。これらの手段は、以下でより詳細に説明される。

【0039】

装置は、可撓性シース 2 8 の近位端部に接続された第 1 の端部を有するほぼ円筒状の形状の内視鏡ハンドル 3 6 を有する。ハンドル 3 6 の第 2 の端部は、湾曲した剛性チューブ 3 8 を担持し、このチューブは、ハンドル 3 6 の内側まで通じ、毛細管 3 2 を収容するダクト 3 0 と連通する。

【0040】

装置 2 6 は、毛細管 3 2 をダクト 3 0 の内側に固定式に保持するための手段を有する。特定の実施形態（図 4 および図 5）では、これらの手段は、剛性チューブ 3 8 の自由端部に係合されクランプ留めされた円筒状または円錐台のスカート 4 2 を有する末端部 4 0 を備える。末端部 4 0 は、毛細管 3 2 が剛性チューブ 3 8 の内側に挿入され、最終的には可撓性シース 2 8（図 3 および図 4）の内側に延びるダクト 3 0 内側に挿入されることを可能にする中央オリフィス 4 4 を有する。

【0041】

末端部 4 0 は、毛細管 3 2 が末端部 4 0 に対して移動することを防止するような方式で毛細管 3 2 をクランプ留めするための手段を含む。例として、これらの手段は、オリフィス 4 4 の直径を、毛細管 3 2 の外径よりわずかに小さくなるように寸法設定することによってなされる。したがって、毛細管は、チューブ 3 8 の内側を摺動するように手で移動させることができ、オペレータが毛細管 3 2 を放すたびに、毛細管は所定位置に保持される。そのようなクランプ留めを可能にするために、末端部 4 0 は、適切なプラスチックまたはたとえばゴムなどのエラストマー材料から作製される。

【0042】

本発明の装置はまた、シースの遠位端部から空気をブローするための空気ブロー手段も有する。この目的のために、末端部 4 0 は、その前面内に形成され剛性チューブ 3 8 の内側まで通じる第 2 のオリフィス 4 6 を含む。このオリフィス 4 6 は、加圧空気を供給し、チューブ 3 8 およびダクト 3 0 に、ダクト 3 0 の遠位端部を介して離れる空気の連続ストリーム 5 0 を供給することを可能にするための手段 4 8 に接続される。空気の出口ストリームは、こうしてダクト 3 0 の内側が、さまざまな浸透探傷試験材料の液滴で汚染されることを防止し（図 5）、シースの遠位端部に形成された照射手段および撮像手段の近傍における浸透探傷試験材料の噴霧を抑制する。

【0043】

空気ストリームの圧力が少なくとも 0.3 パールであるとき、部品を、たとえば異なる浸透探傷試験材料の 2 つの連続する施与の間で、空気供給手段によって乾燥させることが可能である。

【0044】

毛細管 3 2 の近位端部は、所与の浸透探傷試験材料の供給源に接続される。装置はこのとき、複数の毛細管 3 2 と共に使用されてよく、毛細管の各々は、所与の浸透探傷試験材料の供給源に結合される。各々の毛細管は、その遠位端部に、浸透探傷試験材料を特定の

10

20

30

40

50

方向に噴霧することを可能にする噴霧末端部を有する。末端部は、有利には取り外し可能であり、半径方向52、前方54、または後方56である噴霧を実施するのに適した他のタイプの末端部に自由に置き換えられてよい(図6)。

【0045】

装置は、図8aに示されるように撮像手段および画像伝送手段を含む。撮像手段は、アナログデジタル変換器に接続された出力部を有する電荷結合素子(CCD)カメラなどのカメラ66上に画像を伝送する画像形成レンズ64を備える。デジタル化された画像は、次いで、ケーブル68によってコンピュータプロセッサシステムのモニタなどの外部のディスプレイ手段に転送される。

【0046】

本発明の装置の特定の構成では、カメラ66は、8マイクロメートル( $\mu\text{m}$ )から12 $\mu\text{m}$ の範囲にある一辺を各々が有する500、000ピクセルを有する。

【0047】

装置はまた、シースの内側に設けられた第2の画像伝送手段も有し、この画像伝送手段は、ハンドルの近位端部によって担持されたアイピース58にレンズによって形成された画像を伝送する光学構成要素(図示されず)の組を備える。

【0048】

装置はまた、シースの近位端部まで延びる光誘導手段および照射手段も有する。例として、これらの手段は、シースの遠位端部から、可視光または紫外線光源に結合するための接続器60まで延びる光ファイバケーブル70を備えることができる。

【0049】

浸透探傷試験材料を部品に向かって適正な方向に噴霧するために、また処理されたゾーンを適切に観察するために、装置は、試験ヘッド62の配向を調整するための手段を含む(図8aおよび図8b)。

【0050】

例として、これらの調整手段は、シースの内側で誘導される2本のケーブルであって、それらの遠位端部が2つの対向する点72および74で試験ヘッド62に締め付けられる、ケーブルを備える。ケーブルの近位部分は、ハンドルの回転式制御部材76上両方向に張力を掛けて巻き付けられる(図2)。したがって、制御部材76を所与の方向に向けることにより、試験ヘッド62は、2つの締結具点72および74ならびに試験ヘッドの中央軸76も含む平面内で傾斜され得る。

【0051】

2本の追加のケーブルを加えることが可能であり、これらのケーブルは、その遠端部が、第1の2本のケーブルの2つの締付具点72および74に対して90°である、2つの対向する点78および80で試験ヘッド62に締め付けられる。これらの2本の追加のケーブルの近位部分も同様に、ハンドルの回転式部材上に巻き付けられなければならない。そのような配置構成では、試験ヘッド62を2つの直交する平面、すなわち一方が点72および74を含み、他方が点78および80を含む平面内で傾斜させることが可能になり、それによってシースの遠位端部を4つの異なる方向に配向することが可能になる。

【0052】

試験ヘッド62を傾斜させることを可能にするために、シースは非接触金属アニュラス82、84、86を備えることができる(図9)。アニュラス84は、180°で角度を付けて離間して置かれた2本のブレード88によって下流側リング82に接続され、これらのブレードは、下流側アニュラス82の外側周囲上に枢動可能にヒンジ接続され、互いから180°でアニュラス84上に締め付けられる。アニュラス84は、これも同様に180°で角度を付けて離間して置かれた2本のブレード90によって上流側アニュラス86に締め付けられ、これらのブレードは、一方の端部がアニュラス84の外側周囲に枢動可能にヒンジ接続される。2本のブレード90の第2の端部は、互いに対して180°で上流側アニュラス86上に締め付けられる。アニュラス84を下流側アニュラス82に結合させるブレード88、およびアニュラス84を上流側アニュラス86に結合させるブレ

10

20

30

40

50

ード90は、互いから90°で離間されて置かれる(図9)。

【0053】

各々のアニュラスは、90°で離間されて置かれた4つのブリッジ(図示されず)を有し、これらのブリッジは、2つ1組で試験ヘッド62の遠位端部に締め付けられたケーブルを摺動式に誘導するためのものである。

【0054】

本発明の変形の実施形態では、試験ヘッドの配向を制御するためのケーブルは、ハンドル内に収容され得るモータ駆動式回転式部材上に張力を掛けて巻き付けられる。

【0055】

図10は、内視鏡のハンドルを保持するためのアーム92を示している。この保持アーム92は2本のロッド94および96を有し、これらのロッドは、それらの端部の第1の端部において98で互いに相対的に枢動可能にヒンジ接続される。それぞれのクランプ100、102が、ロッド94、96の各々の他方の端部に枢動可能にヒンジ接続される。第1のクランプ100は、内視鏡36のハンドル上にクランプ留めするためのものであり、他方のクランプ102は、内視鏡を静止位置で使用することを可能にするようにタービンエンジン的一部分上に締め付けるためのものである。

【0056】

本発明の変形の実施形態(図示されず)では、加圧空気を供給するための手段が、結合器に接続され、この結合器は、剛性チューブによってハンドル内側に形成された共通空洞内へと通じており、ダクトの近位端部はこの空洞の内側まで通じており、その結果、剛性チューブの自由端部から挿入された毛細管が通り抜けることを可能にし、加圧空気のストリームがシースの遠位端部まで流れることを可能にする。この構成では、末端部は、毛細管が中に挿入される単一の中央オリフィスを有する。

【0057】

本発明の実際の実施形態では、シース28は、6mmから10mmの範囲にある直径を有する円形断面のものであり、毛細管32を通過させるためのダクト30は、約1.2mmの直径を有し、毛細管32は約0.8mmの直径を有する。可撓性シースは、約1.5メートル(m)の長さを有することができる。

【0058】

本発明の別の実施形態では、シースは剛性であってよく、毛細管は可撓性または実際には剛性であってもよい。そうではあるが、従来技術のようなスティックの形状の剛性シースは、曲がっている、または直線的でない通路を介してしかアクセスできないタービンエンジン内側のゾーン内で動作することを可能にしない。

【0059】

したがって、可撓性毛細管を有する可撓性シースを用いることにより、エンジンをメンテナンス工場に入れる必要なく、アクセスが難しいゾーンの非破壊試験を実施することが可能になり、それによってメンテナンスに必要とされる時間およびエンジンを作動させるコストを低減する。

【0060】

以下では、本発明の他の実施形態を示す図11から図19を参照する。

【0061】

内視鏡104は、近位部分106および遠位部分124を有するハンドル105と、剛性の遠位検査チューブ108を形成するシースとを有する。図11では、チューブ108は、検査チューブ110内に係合される。ハンドル106は、焦点リング112と、内視鏡カメラに接続されるのに適した近位のアイカップ116内に収容されたアイピース114とを有する。内視鏡104は、照射光を伝送するための経路を有し、この経路は、ハンドル106に固定された照射ケーブル118内を延びる照射ファイバ(図示されず)の束を備える。チューブ108の遠位部分は、内視鏡104の画像光学経路の遠位端部にある窓120と、照射ファイバの束の事前研磨された遠位端部をその裏側に貼り付けることが可能である窓122とを含む。

10

20

30

40

50

## 【 0 0 6 2 】

内視鏡は、遠位の横方向開口部 1 2 8 を有するチューブ 1 2 6 を有し、この開口部の下方には、内視鏡 1 0 4 の観察窓または窓 1 2 0 と、照射窓 1 2 2 とが配置される（図 1 1）。チューブ 1 1 0 の遠位端部は、内部チャンネル 1 3 2 を有するヒンジフィンガ 1 3 0 に固定され、この内部チャンネルは、一方の端部がオリフィス 1 3 4 まで通じ、反対側の端部がチューブ 1 1 0 内に収容された作用チャンネルまたはダクト 1 3 6 内に通じる。ハンドル 1 2 4 内では、作用チャンネル 1 3 6 は、作用チャンネル 1 2 4 の近位端部まで通じるソケット 1 3 8 内に通じる。作用チャンネル 1 2 4 は、可撓性毛細管チューブ 3 2 を摺動式に挿入することを可能にするように設計され（図 1 5）、このチューブは、ソケット 1 3 8 を介して入り、オリフィス 1 3 4 を介して離れることができる。そのような毛細管チューブは、浸透探傷試験材料を検査される対象の部品上に噴霧するためのものである。ハンドル 1 2 4 はまた、ヒンジフィンガ 1 3 0 の角度を手動で調整することを可能にする制御リング 1 4 0 も有する。ハンドル 1 2 4 はまた、圧縮空気の供給源に接続可能であり、開口部 1 2 8 内に通じる空気ブローチューブ 1 4 4 と連通する、窓 1 2 0 および照射窓 1 2 2 に対して平行なソケット 1 4 2 を有することもできる。

10

## 【 0 0 6 3 】

図 1 3、図 1 5、および図 1 6 では、ハンドル 1 0 5 の遠位部分 1 2 4 は、内視鏡 1 0 4 のハンドル 1 0 5 の近位部分 1 0 6 の円筒状の遠位端部 1 4 8 を受け入れるための円筒状の近位ハウジング 1 4 6 を含む。ハウジング 1 4 6 は、内視鏡 1 0 4 のチューブ 1 0 8 を受け入れるための内部円筒状チューブ 1 5 2 の近位端部を構成する軸方向オリフィスが設けられた遠位パーティション 1 5 0 を有する。ハンドル 1 0 5 をハウジング 1 4 6 内に組み付けて締め付けるための手段は、内視鏡のチューブ 1 0 8 の遠位端部を内視鏡 1 0 4 の遠位開口部 1 2 8 の下方に適正に配置することを可能にする、割り出しおよび係止装置（図示されず）を含むことができる。

20

## 【 0 0 6 4 】

ハンドル 1 0 5 の遠位部分 1 2 4 は、円筒状ハウジング 1 4 6 を形成する近位部分と、長手方向スロット 1 5 6 を有する管状遠位部分 1 5 5 とを有する近位円筒状部 1 5 4 を有する。

## 【 0 0 6 5 】

内視鏡は、遠位ヒンジフィンガ 1 3 0 の角度を制御するためのリング 1 4 0 を有する。円筒状リング 1 5 8 は、制御リング 1 4 0 の内側に固定式に装着され、周囲内に形成されたらせんスロット 1 6 0 を有する。管状結合体 1 6 2 が、内部チューブ 1 5 2 の周りに摺動式に装着され、その外側周囲内に半径方向フィンガ 1 6 4 を有する。シャトル 1 6 2 は、2 本の長手方向の操作ロッド 1 6 6、1 6 8 に固定され、これらのロッドは、チューブ 1 2 6 の内側を延び、遠位ヒンジフィンガ 1 3 0 の角度を制御するように働く。

30

## 【 0 0 6 6 】

制御リング 1 4 0 および円筒状リング 1 5 8 は、近位円筒状部 1 5 4 の管状遠位部分 1 5 5 の周りに装着される。管状シャトル 1 6 2 は、近位円筒状部 1 5 4 の管状遠位部分 1 5 5 の内側に装着され、半径方向フィンガ 1 6 4 は、近位円筒上部 1 5 4 の管状遠位部分 1 5 5 の長手方向スロット 1 5 6 を通り抜け、その半径方向の外側端部は、円筒状リング 1 5 8 のらせんスロット 1 6 0 内に受け入れられる。

40

## 【 0 0 6 7 】

ハンドル 1 0 5 の遠位部分 1 2 4 はまた、中央部 1 7 0 および遠位部 1 7 2 も有し、この遠位部は、近位円筒状部 1 5 4 と共に、ハンドル 1 0 5 の遠位部分 1 2 4 および近位円筒状部 1 5 4 の管状遠位部分 1 5 5 の周りの円筒状リング 1 5 8 の並進移動を遮る働きをし、一方でソケット 1 3 8 および 1 4 2 が通過し、締め付けられることを可能にする 2 つの横方向オリフィスを形成する。部分 1 5 4、1 7 0、および 1 7 2 は、たとえば 2 つのねじ 1 7 4 a、1 7 4 b を用いて固定されることが可能であり、これらのねじは、この目的で部分 1 7 2 内に設けられたオリフィス内に係合され、部分 1 5 4 内にねじ込まれる。

## 【 0 0 6 8 】

50

作動時には、制御リング 140 を近位円筒状部 154 の管状遠位部分 155 を中心に回転させることにより、半径方向フィンガ 130 を長手方向スロット 156 内で並進移動させ、それによって管状シャトル 162 を軸方向に移動させる。

**【0069】**

チューブ 124 の遠位部分は、遠位部 176 であって、

- ・内部チューブ 152 の遠位端部を受け入れるために設けられた内部オリフィス 180 を有する近位の管状円筒状部分 178 と、
- ・横方向開口部 128 および遠位パーティション 184 を有する中間管状ハウジング 182 であって、内部チューブ 152 内に挿入された内視鏡 104 のチューブ 108 の遠位端部を受け入れるように設計された、中間管状ハウジング 182 と、
- ・横断方向オリフィス 188 を各々が有する 2 本の遠位の長手方向ラグ 186 と、
- ・ブローチューブ 144 を受け入れる近位端部と、ハウジング 182 まで通じる遠位端部とを有する長手方向チャンネルと、
- ・作用チャンネル 136 を受け入れる近位端部を有し、2 つのラグ 186 間まで通じる遠位部分を有する長手方向チャンネルと、
- ・2 つの遠位ラグ 186 間まで通じ、操作ロッド 166 および 168 を摺動式に受け入れる 2 本の長手方向チャンネルとを備える、遠位部 176 を有する。

10

**【0070】**

内部部分 176 の遠位部分は、内部プーリ 190 に結合され、この内部プーリは、チューブ 126 の軸に対して垂直な軸方向オリフィス 192 と、ソケット 138 を介して作用チャンネル 136 内に挿入された毛細管チューブ 32 を誘導するために設けられた管状溝 194 とを有する。ヒンジフィンガ 130 は、その近位端部に 2 つのラグ 196 を有し、各々のラグは、遠位の横断方向オリフィス 198 と、近位の横断方向オリフィス 200 とを有する。

20

**【0071】**

部分 176、プーリ 190、およびヒンジフィンガ 130 は、部分 176 の遠位ラグ 186 の一方内のオリフィス 188、フィンガ 130 の近位ラグ 196 の一方内のオリフィス 198、プーリ 190 内のオリフィス 192、他方の近位ラグ 196 内のオリフィス 198、最後に部分 176 の他方の遠位ラグ 186 内のオリフィス 188 を連続的に通り抜ける円筒状ピン 202 によって一緒に組み付けられる。

30

**【0072】**

ヒンジフィンガ 130 は、それぞれの横断方向の円筒状ピン 204 によって、操作ロッド 166 および 168 にロッドごとに別々に組み付けられ、この円筒状ピンは、フィンガ 130 の 2 つのラグ 196 の一方の近位オリフィス 200 内に、次いで、対応する操作ロッド 166、168 の遠位端部に設けられたオリフィス 206 内に挿入される。

**【0073】**

作動時には、フィンガ 130 は、したがって、チューブ 126 の軸と位置合わせ状態にある軸方向位置 (図 13) と、チューブ 126 の軸に対して垂直に配向される位置 (図 14) との間で角度を付けて傾斜され、配置され得る。

**【0074】**

毛細管チューブ 32 は、ヒンジフィンガ 130 がその軸方向位置にある間、作用チャンネル 136 内に、次いでチャンネル 132 内に挿入され得る。検査用の部品上に毛細管 32 からの遠位出口を配置することは、フィンガ 130 をチューブ 126 の軸に対して垂直である方向に向けて配向するように制御リング 140 を向けることによって実施され、このときフィンガ 130 を超えて突出する毛細管チューブ 32 の遠位部分の長さは、内視鏡 104 による目視監視下で調整される。

40

**【0075】**

図 18 および図 19 は、紫外線 (UV) 光による照射下での浸透探傷試験に適合され、タービンエンジンの内部ゾーンにアクセスするように適合された可撓性のビデオ内視鏡プローブを示している。

50

## 【0076】

ビデオ内視鏡プローブは、可撓性検査チューブ208に固定された遠位端部と、プローブを光発生器などの作動装置に接続することを可能にするアンピリカルケーブル（図示されず）に一般に固定された近位端部とを有する制御ハンドルを有する。

## 【0077】

浸透探傷試験のために、プローブの制御ハンドルは、遠位スリーブ212に固定される遠位端部を有する特有の部分210に締め付けられる。部分210は軸方向の近位ハウジングを有する管状部分であり、このハウジング内には、制御ハンドルが締め付けられる。部分210は、内部タッピング214を有する外側端部を有する斜交する横方向の管状入口216を有する。

10

## 【0078】

スリーブ212は、可撓性材料から作製されてよく、これは検査チューブ208の近位端部を取り囲む。検査チューブ208は、可撓性の遠位の曲がり部218と、図8aおよび図8bを参照して説明されたものに類似する照射手段および撮像手段を有する光電子工学装置を収容する遠位の試験ヘッド220を含む。ナットリング222が、部分210をスリーブ212で漏れないような方式で固定するために、部分210の遠位の軸方向端部にある外側ねじ山224上に締め付けられる。

## 【0079】

部分210は、次の接続部を収容する軸方向管状チャンネル226を有する：

- ・ 照射ファイバの束228、
- ・ 4本の可撓性シース230、および
- ・ 多芯導体電気ケーブル232。

20

## 【0080】

照射ファイバの束228は、遠位ヘッド220の遠位面上に位置する軸方向の照射窓234を、途切れを有することなく、ビデオ内視鏡プローブのアンピリカルケーブルの近位端部に接続する。アンピリカルケーブルの近位端部は、同様に良好な白色光またはUV光を送り出すのに適した照射発生器に接続され得る。

## 【0081】

4本のシース230は、4本の可撓性制御ケーブルを誘導するように設計され、これらのケーブルの遠位端部は、遠位の曲がり部218に固定され、その近位端部は、制御ハンドル内に収容され得る手動またはモータ駆動の制御部材によって作動される。制御ケーブルおよび制御部材は、図8bおよび図9を参照して説明されたものに類似することができる。

30

## 【0082】

多芯導体電気ケーブル232は、遠位ヘッド220内に収容された画像センサを、制御ハンドル内に収容され得るビデオプロセッサに接続する。ビデオプロセッサの主な機能は、遠位の画像センサを同期化し、センサによって送り出された電気信号を標準化されたビデオ信号に変換するものである。画像センサは、ヘッド220の遠位面内に同様に位置する観察窓を形成するレンズ235に結合される。

## 【0083】

部品210の斜交する管状入口216は、作用チャンネルまたはダクトの近位部分236を受け入れるように設計され、その近位部分は、たとえば接着剤によって斜交する管状入口216内に締め付けられる。近位部分236は、たとえば金属などの剛性材料から作製され得る。作用チャンネルの近位部分236の遠位端部は、（図示されないメンテナンス目的の解放可能な装置によって）、検査チューブ208内に受け入れられたときの作用チャンネルの可撓性の近位部分238の近位端部に固定される。作用チャンネルの近位部分の遠位端部238は、遠位ヘッドまたは試験ヘッド220の遠位面内に形成されたオリフィス241まで通じる（図5A）。

40

## 【0084】

中間管状部240の遠位端部は、遠位の外側ねじ山を用いて部品210の斜交する管状

50

入口 2 1 6 にねじ込まれる（または接着式に接合される）。

【 0 0 8 5 】

横方向の入口 2 4 2 および近位の軸方向の入口を含む結合部 2 4 6 は、中間部 2 4 0 の周囲上にねじ込まれ、結合部の環状リムに対して軸方向に保持されたリング 2 4 4 を用いて、部分 2 4 0 に漏れないような方式で結合され得る。シール用 O リングが、結合部分 2 4 2 と中間の管状部分 2 4 0 の間の境界面にクランプ留めされる。結合部分 2 4 6 の近位の軸方向入口は、この中に挿入されるのに適した可撓性毛細管 3 2 の直径よりわずかに大きい直径を有する。部分 2 4 6 の近位の軸方向入口には、可撓性材料から作製され軸方向オリフィスを有する取り外し可能なシール用キャップ 2 4 8 が装着され、この軸方向オリフィス内に、オペレータは毛細管チューブ 3 2 を挿入することができ、この毛細管は、その遠位部分が、遠位ヘッド 2 2 0 の遠位面内のオリフィス 2 4 1 から出現するまで作用チャンネル 2 3 6、2 3 8 内を摺動することができる。部分 2 4 6 の横方向入口 2 4 2 は、加圧空気を供給するための手段に接続される。そのような状態下で、入口 2 4 2 を介して注入された空気は、毛細管チューブ 3 2 の外側表面と作用チャンネル 2 3 6、2 3 8 の内側表面の間の環状空間内を、遠位ヘッド 2 2 0 内のオリフィス 2 4 1 を介して出るまで流れる。このようにして、入口 2 4 2 を介してこのように注入された空気は、毛細管チューブ 3 2 の遠隔出口によって噴霧された浸透探傷試験材料が、ヘッド 2 2 0 の遠位面上の観察窓 2 3 5 および照射窓 2 3 4 上に堆積されることを防止することができ、それによってこれらの窓を洗浄するように働く。作用チャンネル内に注入された空気はまた、作用チャンネルが、浸透探傷試験材料の液滴によって汚染されることも回避する。

10

20

【 0 0 8 6 】

結合装置 2 4 6 を接続解除する能力は、これが作用チャンネル 2 3 6、2 3 8 を定期的に洗浄することをより容易にする限り、そのままメンテナンスの面で重要な利点を構成する。

【 0 0 8 7 】

別の実施形態では、ビデオ内視鏡プローブの照射装置は、一方が白色光を発生し、他方が UV 光を発生する少なくとも 2 つの発光ダイオード (LED) を備えることができ、これらの 2 つの LED は、プローブの遠位端部に設置される。

【 0 0 8 8 】

照射ファイバの束を含む実施形態では、照射ファイバの束は、UV 光および白色光を伝送するのに適した液体光ガイドに置き換えられてよく、または取り外し可能になり得るそのような液体光ガイドに結合されてもよい。

30

【 0 0 8 9 】

本発明は、多種多様な実施形態および用途に受け入れられ得ることが当業者によって明確に認められ得る。特に、上記で説明されたビデオ内視鏡プローブは、作用チャンネルとは別個である空気ブローチューブを含むことができ、この空気ブローチューブは、空気を照射窓および観察窓上に送り出すようにプローブの遠位ヘッド 2 2 0 まで通じている。

【 0 0 9 0 】

本発明の内視鏡は、可撓性または剛性である検査チューブと共に使用され得る。遠位の曲がり部が装着された可撓性検査チューブを有する内視鏡またはビデオ内視鏡では、観察窓および照射窓は横方向または軸方向になり得る。これらの窓が軸方向である場合、チューブ 1 2 6 は、これらの窓を曲がり部によって横方向に配向することを可能にする開口部を有する。窓が横方向である場合、曲がり部は省略されてよい。

40

【 0 0 9 1 】

上記で説明されたような本発明のさまざまな実施形態では、照射ファイバは、可視光および UV 光の両方を伝送するのに適した材料から作製され、たとえばこれらは、白色光および UV 光の両方を伝送するのに適した石英またはポリマーから作製される。

【 0 0 9 2 】

空気を照射手段および撮像手段の上方にブローすることにより、特に検査用の部分上への浸透探傷試験材料の噴霧中または噴霧後、いかなるときでも検査チューブを内視鏡検査

50

オリフィスから取り外す必要はなく、チューブは、UV光による照射下で部品を視覚的に検査することが終了するまで所定位置に留まることができ、それによって内視鏡検査作業に必要とされる時間が低減される。

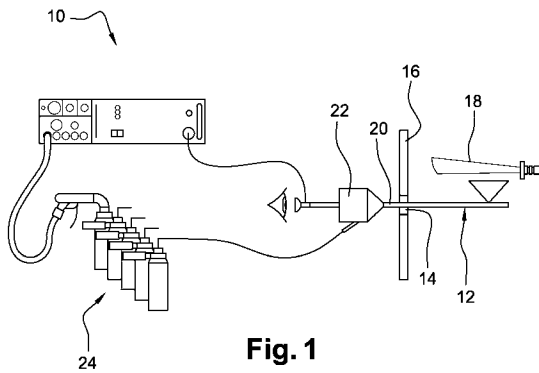
【0093】

浸透探傷試験材料を注入する間に空気を作用チャンネル236、238に注入することは、毛細管チューブが作用チャンネルの遠位端部から奥まっているということと相まって、作用チャンネル内および試験ヘッド上の両方の汚染量を大きく低減することに寄与する。

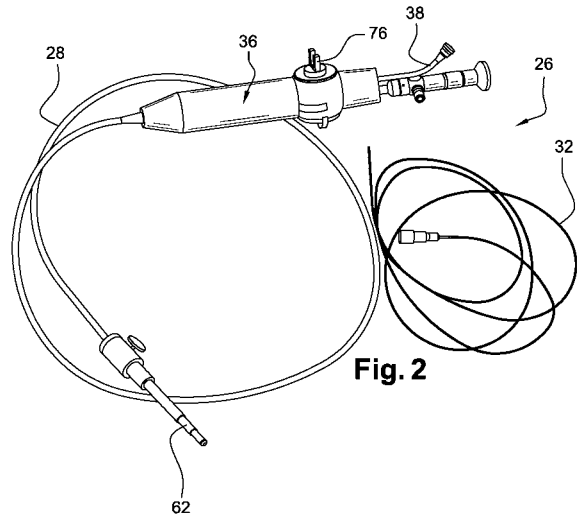
【0094】

浸透探傷試験材料の混合を回避することが好ましくなり得る。そのような状況下では、異なる毛細管チューブ32が、各々の浸透探傷試験材料を注入するために使用され得る。したがって使用される毛細管チューブは、単回使用のチューブになり得る。

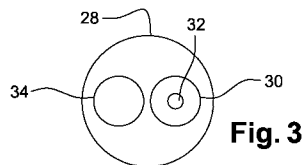
【図1】



【図2】



【図3】



【 図 4 】

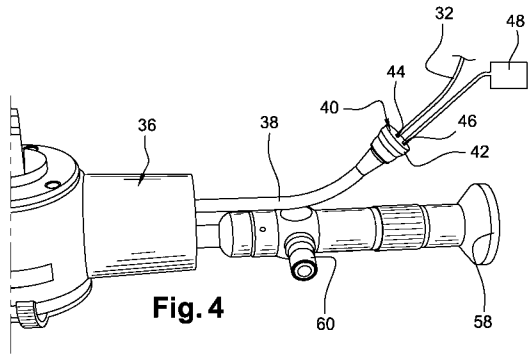


Fig. 4

【 図 5 】

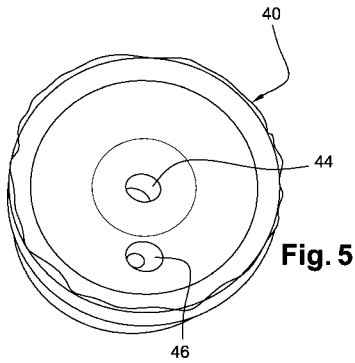


Fig. 5

【 図 6 】

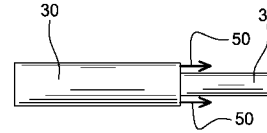


Fig. 6

【 図 7 】

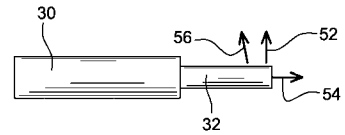


Fig. 7

【 図 8 a 】

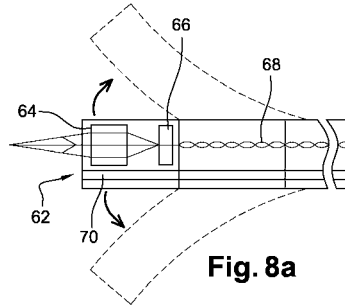


Fig. 8a

【 図 8 b 】

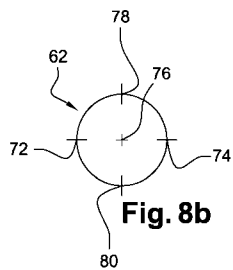


Fig. 8b

【 図 1 0 】

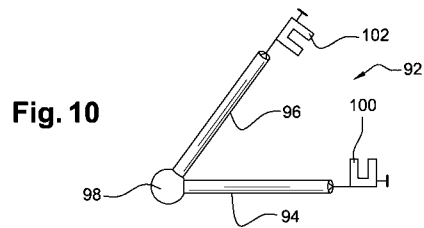


Fig. 10

【 図 9 】

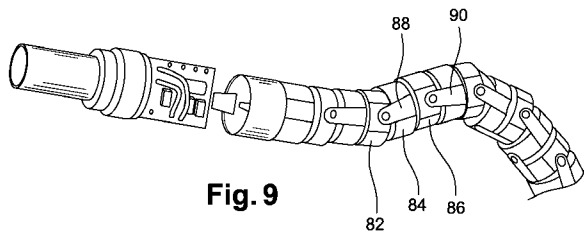


Fig. 9

【 図 1 1 】

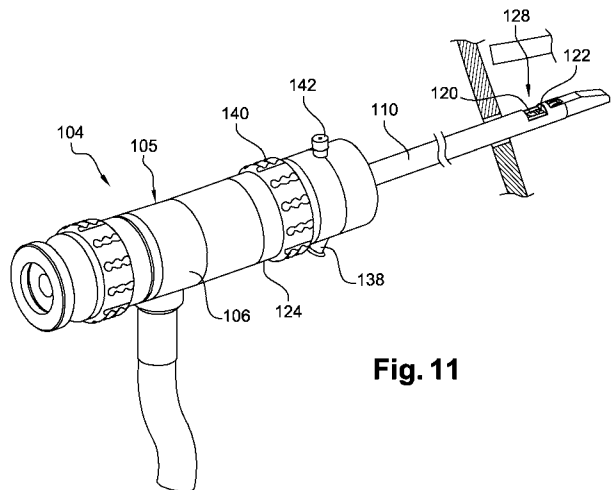


Fig. 11

【 図 1 2 】

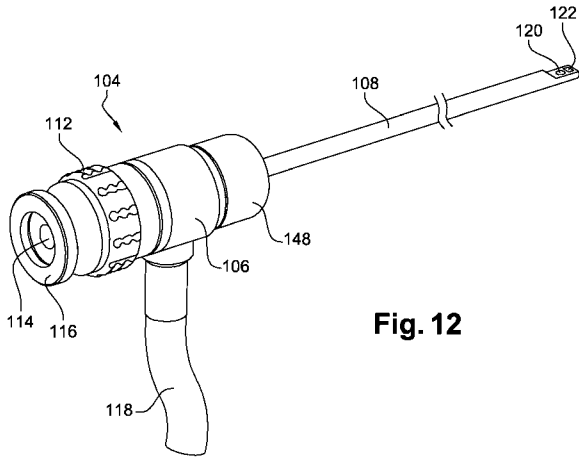


Fig. 12

【 図 1 4 】

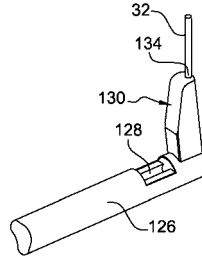


Fig. 14

【 図 1 3 】

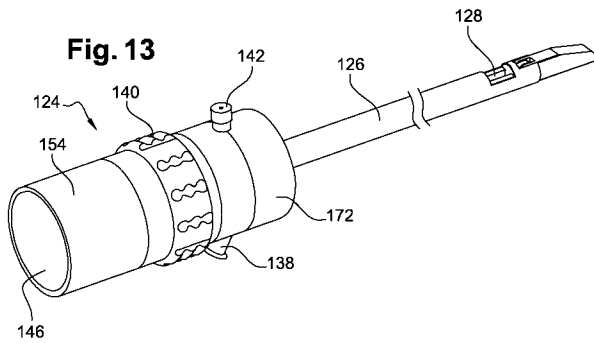


Fig. 13

【 図 1 5 】

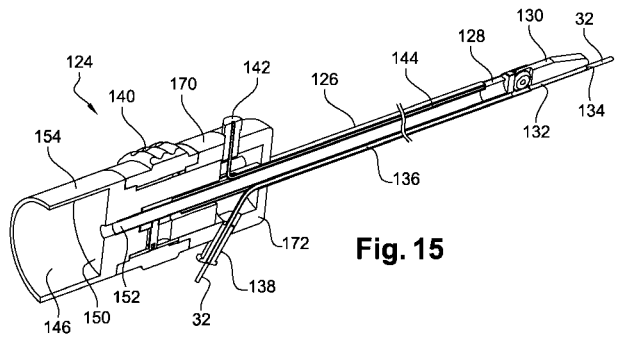


Fig. 15

【 図 1 6 】

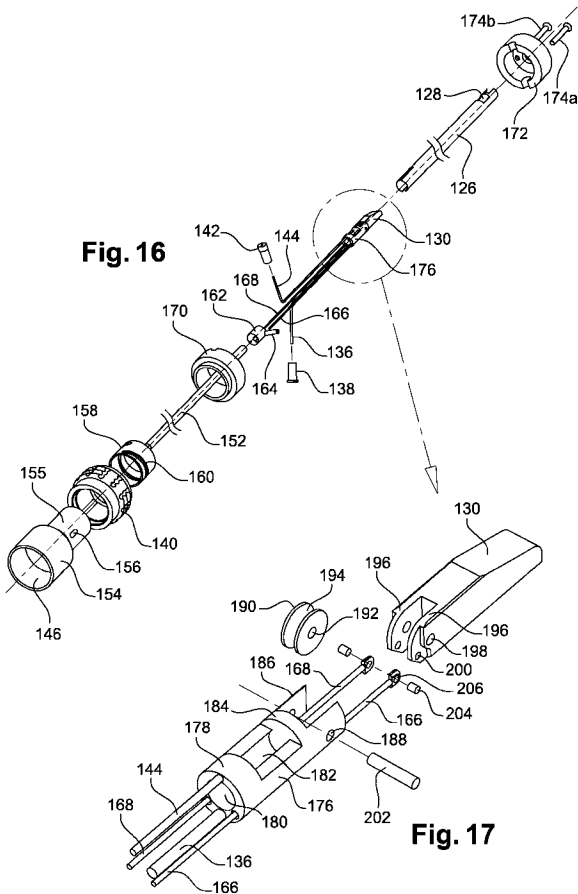


Fig. 16

【 図 1 7 】

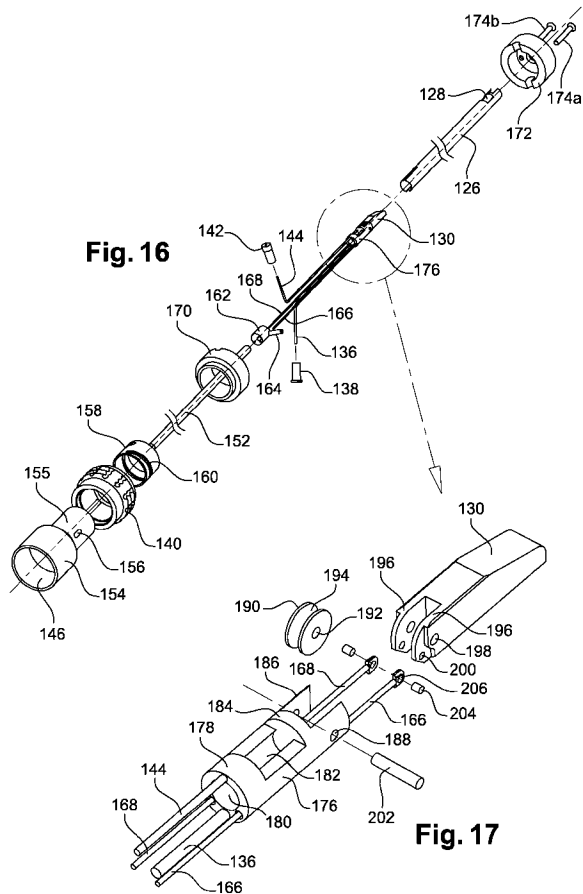
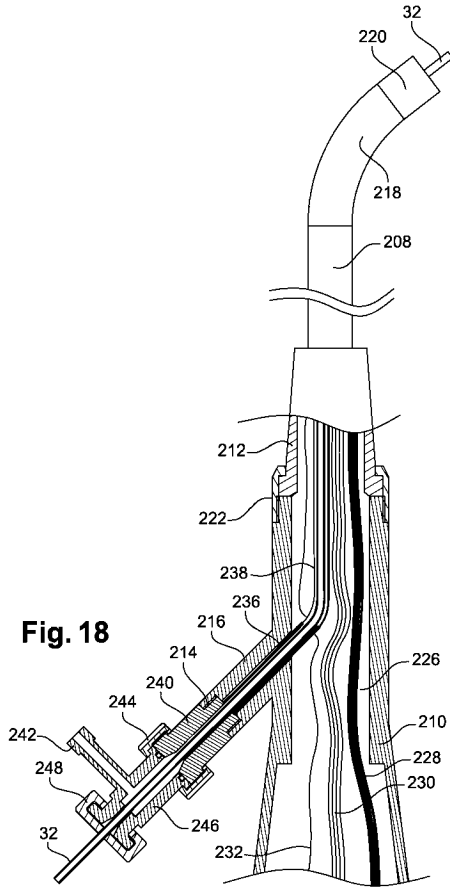


Fig. 16

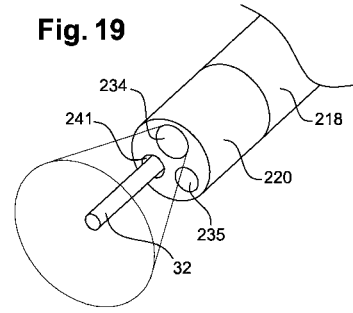
Fig. 17

Fig. 17

【 図 1 8 】



【 図 1 9 】



## 【 国際調査報告 】

## INTERNATIONAL SEARCH REPORT

International application No PCT/FR2012/050411
---

<b>A. CLASSIFICATION OF SUBJECT MATTER</b> INV. G01N21/91 G01N21/954 F01D21/00 G02B23/24 ADD.		
According to International Patent Classification (IPC) or to both national classification and IPC		
<b>B. FIELDS SEARCHED</b> Minimum documentation searched (classification system followed by classification symbols) G02B G01N F01D		
Documentation searched other than minimum documentation to the extent that such documents are included in the fields searched		
Electronic data base consulted during the international search (name of data base and, where practicable, search terms used) EPO-Internal, WPI Data		
<b>C. DOCUMENTS CONSIDERED TO BE RELEVANT</b>		
Category*	Citation of document, with indication, where appropriate, of the relevant passages	Relevant to claim No.
X,P	GB 2 474 834 A (ROLLS ROYCE PLC [GB]; ROLLS ROYCE DEUTSCHLAND & CO KG [DE]) 4 May 2011 (2011-05-04)	1,5-7,9, 11-16
Y,P	page 3, line 13 - page 4, line 13 page 7, lines 13-29 page 8, lines 8-19 page 9, lines 13-18	2-4,8,10
Y	----- EP 1 494 060 A1 (SNECMA MOTEURS [FR]; SNECMA SERVICES [FR] SNECMA [FR]; SNECMA SERVICES) 5 January 2005 (2005-01-05) paragraph [0020]; figures 3,4 ----- -/--	2-4,8,10
<input checked="" type="checkbox"/> Further documents are listed in the continuation of Box C. <input checked="" type="checkbox"/> See patent family annex.		
* Special categories of cited documents : "A" document defining the general state of the art which is not considered to be of particular relevance "E" earlier application or patent but published on or after the international filing date "L" document which may throw doubts on priority claim(s) or which is cited to establish the publication date of another citation or other special reason (as specified) "O" document referring to an oral disclosure, use, exhibition or other means "P" document published prior to the international filing date but later than the priority date claimed "T" later document published after the international filing date or priority date and not in conflict with the application but cited to understand the principle or theory underlying the invention "X" document of particular relevance; the claimed invention cannot be considered novel or cannot be considered to involve an inventive step when the document is taken alone "Y" document of particular relevance; the claimed invention cannot be considered to involve an inventive step when the document is combined with one or more other such documents, such combination being obvious to a person skilled in the art "&" document member of the same patent family		
Date of the actual completion of the international search	Date of mailing of the international search report	
15 August 2012	22/08/2012	
Name and mailing address of the ISA/ European Patent Office, P.B. 5818 Patentlaan 2 NL - 2280 HV Rijswijk Tel. (+31-70) 340-2040, Fax: (+31-70) 340-3016	Authorized officer  Navas Montero, E	

## INTERNATIONAL SEARCH REPORT

International application No PCT/FR2012/050411
---

C(Continuation). DOCUMENTS CONSIDERED TO BE RELEVANT		
Category*	Citation of document, with indication, where appropriate, of the relevant passages	Relevant to claim No.
A	US 5 115 136 A (TOMASCH MICHAEL D [US]) 19 May 1992 (1992-05-19) column 1, lines 20-25 column 2, lines 25-37 column 2, line 67 - column 3, line 24 column 3, line 67 - column 4, line 32 -----	9,10
A	US 2005/041097 A1 (BERNSTEIN ROBERT M [US] ET AL) 24 February 2005 (2005-02-24) paragraphs [0004], [0011], [0012], [0015]; figure -----	1

**INTERNATIONAL SEARCH REPORT**

Information on patent family members

International application No

PCT/FR2012/050411

Patent document cited in search report		Publication date	Patent family member(s)	Publication date
GB 2474834	A	04-05-2011	EP 2494338 A1 GB 2474834 A WO 2011051179 A1	05-09-2012 04-05-2011 05-05-2011
EP 1494060	A1	05-01-2005	AT 352053 T CA 2472883 A1 CN 1576830 A DE 602004004323 T2 EG 23532 A EP 1494060 A1 ES 2280915 T3 FR 2857094 A1 IL 162830 A JP 4060293 B2 JP 2005031665 A MA 27218 A1 ME P5208 A PT 1494060 E RU 2349943 C2 SG 108333 A1 UA 82658 C2 US 2005200842 A1 US 2008297785 A1 YU P59004 A ZA 200405259 A	15-02-2007 04-01-2005 09-02-2005 18-10-2007 17-04-2006 05-01-2005 16-09-2007 07-01-2005 22-09-2009 12-03-2008 03-02-2005 01-02-2005 10-02-2010 30-04-2007 20-03-2009 28-01-2005 12-05-2008 15-09-2005 04-12-2008 17-08-2006 14-03-2005
US 5115136	A	19-05-1992	NONE	
US 2005041097	A1	24-02-2005	US 2005041097 A1 US 2005128288 A1 WO 2005020577 A1	24-02-2005 16-06-2005 03-03-2005

## RAPPORT DE RECHERCHE INTERNATIONALE

Demande internationale n°

PCT/FR2012/050411

<b>A. CLASSEMENT DE L'OBJET DE LA DEMANDE</b> INV. G01N21/91 G01N21/954 F01D21/00 G02B23/24 ADD.		
Selon la classification internationale des brevets (CIB) ou à la fois selon la classification nationale et la CIB		
<b>B. DOMAINES SUR LESQUELS LA RECHERCHE A PORTE</b> Documentation minimale consultée (système de classification suivi des symboles de classement) G02B G01N F01D		
Documentation consultée autre que la documentation minimale dans la mesure où ces documents relèvent des domaines sur lesquels a porté la recherche		
Base de données électronique consultée au cours de la recherche internationale (nom de la base de données, et si cela est réalisable, termes de recherche utilisés) EPO-Internal, WPI Data		
<b>C. DOCUMENTS CONSIDERES COMME PERTINENTS</b>		
Catégorie*	Identification des documents cités, avec, le cas échéant, l'indication des passages pertinents	no. des revendications visées
X,P	GB 2 474 834 A (ROLLS ROYCE PLC [GB]; ROLLS ROYCE DEUTSCHLAND & CO KG [DE]) 4 mai 2011 (2011-05-04)	1,5-7,9, 11-16
Y,P	page 3, ligne 13 - page 4, ligne 13 page 7, ligne 13-29 page 8, ligne 8-19 page 9, ligne 13-18	2-4,8,10
Y	----- EP 1 494 060 A1 (SNECMA MOTEURS [FR]; SNECMA SERVICES [FR] SNECMA [FR]; SNECMA SERVICES) 5 janvier 2005 (2005-01-05) alinéa [0020]; figures 3,4 ----- -/--	2-4,8,10
<input checked="" type="checkbox"/> Voir la suite du cadre C pour la fin de la liste des documents <input checked="" type="checkbox"/> Les documents de familles de brevets sont indiqués en annexe		
* Catégories spéciales de documents cités: "A" document définissant l'état général de la technique, non considéré comme particulièrement pertinent "E" document antérieur, mais publié à la date de dépôt international ou après cette date "L" document pouvant jeter un doute sur une revendication de priorité ou cité pour déterminer la date de publication d'une autre citation ou pour une raison spéciale (telle qu'indiquée) "O" document se référant à une divulgation orale, à un usage, à une exposition ou tous autres moyens "P" document publié avant la date de dépôt international, mais postérieurement à la date de priorité revendiquée "T" document ultérieur publié après la date de dépôt international ou la date de priorité et n'appartenant pas à l'état de la technique pertinent, mais cité pour comprendre le principe ou la théorie constituant la base de l'invention "X" document particulièrement pertinent; l'invention revendiquée ne peut être considérée comme nouvelle ou comme impliquant une activité inventive par rapport au document considéré isolément "Y" document particulièrement pertinent; l'invention revendiquée ne peut être considérée comme impliquant une activité inventive lorsque le document est associé à un ou plusieurs autres documents de même nature, cette combinaison étant évidente pour une personne du métier "&" document qui fait partie de la même famille de brevets		
Date à laquelle la recherche internationale a été effectivement achevée		Date d'expédition du présent rapport de recherche internationale
15 août 2012		22/08/2012
Nom et adresse postale de l'administration chargée de la recherche internationale Office Européen des Brevets, P.B. 5818 Patentlaan 2 NL - 2280 HV Rijswijk Tel. (+31-70) 340-2040, Fax: (+31-70) 340-3016		Fonctionnaire autorisé  Navas Montero, E

## RAPPORT DE RECHERCHE INTERNATIONALE

Demande internationale n°

PCT/FR2012/050411

C(suite). DOCUMENTS CONSIDERES COMME PERTINENTS		
Catégorie*	Identification des documents cités, avec, le cas échéant, l'indication des passages pertinents	no. des revendications visées
A	US 5 115 136 A (TOMASCH MICHAEL D [US]) 19 mai 1992 (1992-05-19) colonne 1, ligne 20-25 colonne 2, ligne 25-37 colonne 2, ligne 67 - colonne 3, ligne 24 colonne 3, ligne 67 - colonne 4, ligne 32 -----	9,10
A	US 2005/041097 A1 (BERNSTEIN ROBERT M [US] ET AL) 24 février 2005 (2005-02-24) alinéas [0004], [0011], [0012], [0015]; figure -----	1

**RAPPORT DE RECHERCHE INTERNATIONALE**

Renseignements relatifs aux membres de familles de brevets

Demande internationale n°

PCT/FR2012/050411

Document brevet cité au rapport de recherche		Date de publication	Membre(s) de la famille de brevet(s)	Date de publication
GB 2474834	A	04-05-2011	EP 2494338 A1	05-09-2012
			GB 2474834 A	04-05-2011
			WO 2011051179 A1	05-05-2011
-----				
EP 1494060	A1	05-01-2005	AT 352053 T	15-02-2007
			CA 2472883 A1	04-01-2005
			CN 1576830 A	09-02-2005
			DE 602004004323 T2	18-10-2007
			EG 23532 A	17-04-2006
			EP 1494060 A1	05-01-2005
			ES 2280915 T3	16-09-2007
			FR 2857094 A1	07-01-2005
			IL 162830 A	22-09-2009
			JP 4060293 B2	12-03-2008
			JP 2005031665 A	03-02-2005
			MA 27218 A1	01-02-2005
			ME P5208 A	10-02-2010
			PT 1494060 E	30-04-2007
			RU 2349943 C2	20-03-2009
			SG 108333 A1	28-01-2005
			UA 82658 C2	12-05-2008
			US 2005200842 A1	15-09-2005
			US 2008297785 A1	04-12-2008
			YU P59004 A	17-08-2006
ZA 200405259 A	14-03-2005			
-----				
US 5115136	A	19-05-1992	AUCUN	
-----				
US 2005041097	A1	24-02-2005	US 2005041097 A1	24-02-2005
			US 2005128288 A1	16-06-2005
			WO 2005020577 A1	03-03-2005
-----				

## フロントページの続き

(51)Int.Cl. F I テーマコード(参考)  
 A 6 1 B 1/00 3 0 0 P  
 A 6 1 B 1/00 3 3 4 A

(81)指定国 AP(BW, GH, GM, KE, LR, LS, MW, MZ, NA, RW, SD, SL, SZ, TZ, UG, ZM, ZW), EA(AM, AZ, BY, KG, KZ, MD, RU, T  
 J, TM), EP(AL, AT, BE, BG, CH, CY, CZ, DE, DK, EE, ES, FI, FR, GB, GR, HR, HU, IE, IS, IT, LT, LU, LV, MC, MK, MT, NL, NO, PL, PT, R  
 O, RS, SE, SI, SK, SM, TR), OA(BF, BJ, CF, CG, CI, CM, GA, GN, GQ, GW, ML, MR, NE, SN, TD, TG), AE, AG, AL, AM, AO, AT, AU, AZ, BA,  
 BB, BG, BH, BR, BW, BY, BZ, CA, CH, CL, CN, CO, CR, CU, CZ, DE, DK, DM, DO, DZ, EC, EE, EG, ES, FI, GB, GD, GE, GH, GM, GT, HN, HR, H  
 U, ID, IL, IN, IS, JP, KE, KG, KM, KN, KP, KR, KZ, LA, LC, LK, LR, LS, LT, LU, LY, MA, MD, ME, MG, MK, MN, MW, MX, MY, MZ, NA, NG, NI  
 , NO, NZ, OM, PE, PG, PH, PL, PT, QA, RO, RS, RU, RW, SC, SD, SE, SG, SK, SL, SM, ST, SV, SY, TH, TJ, TM, TN, TR, TT, TZ, UA, UG, US,  
 UZ, VC, VN

(72)発明者 サンドリエ, パスカル  
 フランス国、エフ - 7 7 5 5 0 ・モワシー・クラマイエル・セデツクス、レオ - ロン - ポワン・ル  
 ネ・ラポー、スネクマ・ペ・イ(ア・ジ・イ) 気付

(72)発明者 ルモワル, ジャン - クロード  
 フランス国、エフ - 7 7 5 5 0 ・モワシー・クラマイエル・セデツクス、レオ - ロン - ポワン・ル  
 ネ・ラポー、スネクマ・ペ・イ(ア・ジ・イ) 気付

(72)発明者 ロベニヨ・ジャン  
 フランス国、エフ - 1 3 6 0 0 ・ラ・シオタ、シユマン・ドウ・サン・ルー、レ・ペニタン

F ターム(参考) 2H040 AA04 CA11 DA03 DA14 DA18 DA57 GA02  
 4C161 AA29 BB02 CC04 CC06 DD03 FF39 FF42 FF43 HH02 HH04  
 HH31 HH51 JJ06 JJ17 LL02 LL03

专利名称(译)	通过内窥镜检查在部件上搜索缺陷的装置		
公开(公告)号	<a href="#">JP2014508328A</a>	公开(公告)日	2014-04-03
申请号	JP2013555923	申请日	2012-02-28
[标]申请(专利权)人(译)	斯奈克玛		
申请(专利权)人(译)	斯奈克玛		
[标]发明人	ブスケサディア サンドリエパスカル ルモワルジャンクロード ロベニヨジャン		
发明人	ブスケ,サディア サンドリエ,パスカル ルモワル,ジャン-クロード ロベニヨ,ジャン		
IPC分类号	G02B23/24 A61B1/00		
CPC分类号	H04N7/18 F01D5/005 F01D25/285 F05D2260/80 G01N21/91 G01N21/954 G02B23/2469 G02B23/2476		
FI分类号	G02B23/24.A A61B1/00.330.C A61B1/00.332.A A61B1/00.330.A A61B1/00.310.G A61B1/00.300.P A61B1/00.334.A		
F-TERM分类号	2H040/AA04 2H040/CA11 2H040/DA03 2H040/DA14 2H040/DA18 2H040/DA57 2H040/GA02 4C161/AA29 4C161/BB02 4C161/CC04 4C161/CC06 4C161/DD03 4C161/FF39 4C161/FF42 4C161/FF43 4C161/HH02 4C161/HH04 4C161/HH31 4C161/HH51 4C161/JJ06 4C161/JJ17 4C161/LL02 4C161/LL03		
优先权	2011051616 2011-02-28 FR 2011052123 2011-03-15 FR		
其他公开文献	JP6118736B2		
外部链接	<a href="#">Espacenet</a>		

摘要(译)

用于搜索隐藏部件（例如涡轮发动机叶片）上的缺陷的装置，包括管状护套（28），用于引导容纳在护套内的光的光引导装置和图像一种测试头，包括位于护套（28）远端的护套（28）中的光导装置和照射装置以及连接到图像传输装置的成像装置（32），用于将渗透剂试验材料连续喷射到待测部件上的装置，毛细管（32）在容纳在护套（28）中的管道中可滑动地引导）一个，以及装置，设备。该装置还包括用于调节护套远端处的测试头的取向的装置。

